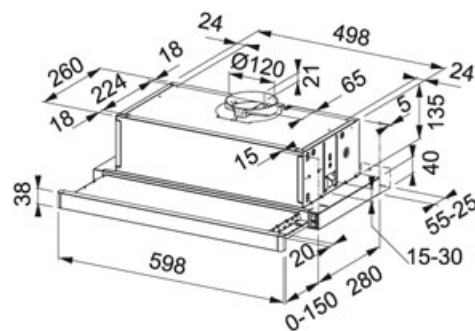


Verre Noir | 315.0489.958

FAMILY : Hottes | SERIE : Smart | INSTALLATION TYPE : Undercabinet hoods | MODEL : FSM 601 BK | FINISH : Verre Noir



TECHNICAL DATA

Largeur du hotte (cm)	60,00 cm
Nombre de vitesses d'aspiration	3
Capacité d'aspiration de (Max)	380-M3/H
Capacité d'aspiration de (Min)	225 m3/h
Niveau sonore (Max)	69 dB(A)
Niveau sonore (Min)	58-DBA
Puissance	140 W
Pression du moteur	240,00 Pa
Éclairage	LED 2x1W
Voltage	220-240V
Type de commandes	Curseur (slider)
Evacuation	Ø 120 mm
Charcoal filter	NOT-INCLUDED
Classe énergétique	D

FONCTIONS

	Possibilité de mettre la hotte en recyclage		3 vitesses
			Classe d'efficacité énergétique D