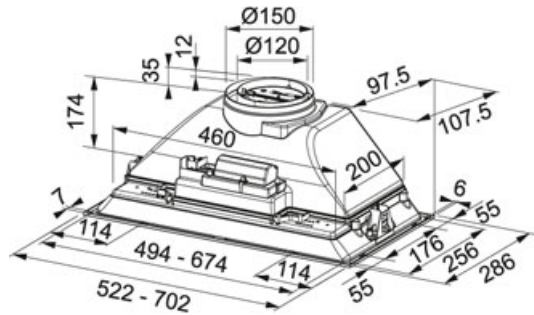


Grupo filtrante 52/70 Acero Inoxidable | 305.0599.508

FAMILY : Campanas | SERIE : Grupo filtrante 52/70 | INSTALLATION TYPE : Integración | FINISH : Acero Inoxidable |
MODEL : FBI 705 XS



DATOS TÉCNICOS

Ancho	70,00 cm
Tipo de Mandos	Electromechanical Slider
Número de velocidades	3
Salida	Ø 120 mm
Iluminación	LEDS-2X4W
Filtros Carbón Activo	No incluido
Clase Energética	B
Aspiración en Máx. (UNE EN-61591)	390 m3/h
Pot. Sonora en Máx. (UNE EN-60704-3)	70 dB(A)
Aspiración en Mín. (UNE EN-61591)	180 m3/h
Pot. Sonora en Mín. (UNE EN-60704-3)	54 dB(A)
Potencia Máx. (W)	110-W

CARACTERÍSTICAS

3≡	3	ⓑ	Clase de eficiencia energética B
	Velocidades		

Grupo filtrante 52/70 Acero Inoxidable | 305.0599.508

FAMILY : **Campanas** | SERIE : **Grupo filtrante 52/70** | INSTALLATION TYPE : **Integración** | FINISH : **Acero Inoxidable** |
MODEL : **FBI 705 XS**

ACCESORIOS



112.0564.564
