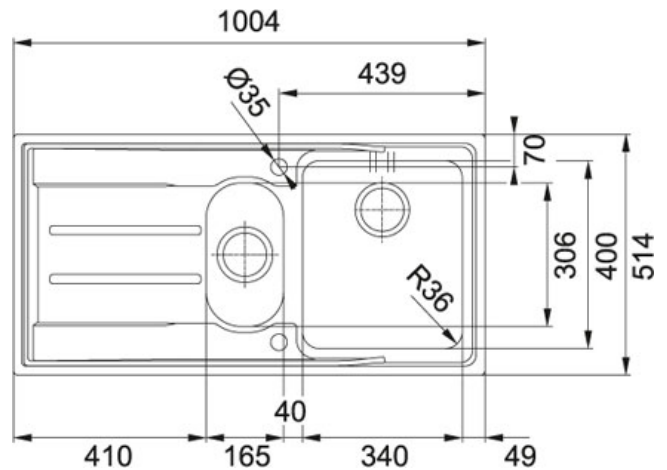


# Acier Inoxydable | 127.0204.610

FAMILY : Eviers | SERIE : Aton | MODEL : ANX 251 | FINISH : Acier Inoxydable | INSTALLATION TYPE : Flushmount / Slim



## TECHNICAL DATA

Longueur hors tout	1 004,00 mm
Largeur hors tout	514,00 mm
Longueur du grand bac	340,00 mm
Largeur du grand bac	400,00 mm
Profondeur du caisson	180,00 mm
Longueur du petit bac	165,00 mm
Largeur du petit bac	306,00 mm
Profondeur du petit bac	130,00 mm
Number of Basins	1-1/2
Largeur du caisson	600,00 mm
Evacuation	3 1/2" (Ø 90)
Gabarit	Oui
Cabinet	60 (80 if side end)
Cut-Out	TEMPLATE
Type of Material	STAINLESS-STEEL
Surface Finish	X-BRUSHED/SATIN
Waste Kit Included	YES
Siphon Included	YES
Tap Hole	2
Configuration opposée	127.0204.603

## FONCTIONS

NEW	Nouveau		Profil de bord affleurant
AISI 304	AISI 304		Profil de bord mince

