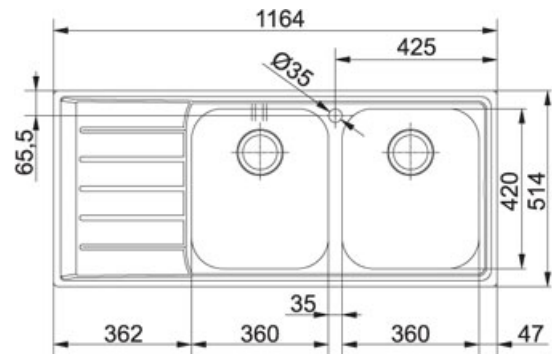


Acier Inoxydable | 127.0059.718

FAMILY : Eviers | SERIE : Neptune Flushmount | MODEL : NEX 221 | FINISH : Acier Inoxydable | PRODUCT LINE : Neptune | INSTALLATION TYPE : A fleur de plan | INSTALLATION TYPE : Slimtop



TECHNICAL DATA

Longueur hors tout	1.164,00 mm
Largeur hors tout	514,00 mm
Longueur du grand bac	360,00 mm
Largeur du grand bac	420,00 mm
Profondeur du caisson	190,00 mm
Longueur du petit bac	360,00 mm
Largeur du petit bac	420,00 mm
Profondeur du petit bac	190,00 mm
Number of Bowls	2
Longueur de la découpe	1.148,00 mm
Largeur de la découpe	498,00 mm
Gabarit	Oui
Largeur du caisson	900,00 mm
Tap Hole	1
Surface Finish	X-BRUSHED
Type of Material	STAINLESS-STEEL
Evacuation	3 1/2" (Ø 90)
Cabinet	80 (90 if side end)
Cut-Out	TEMPLATE
Configuration opposée	127.0059.719

FONCTIONS

AISI 304	AISI 304		Broyeur
	Profil de bord affleurant réversible		Profil de bord mince