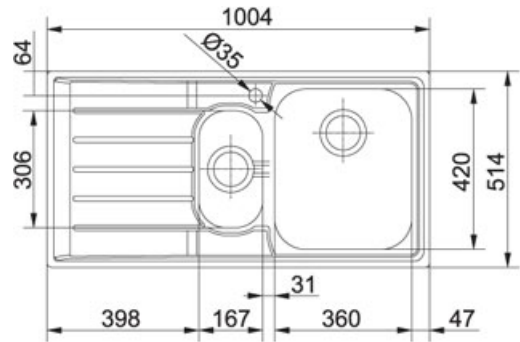


Acier Inoxydable | 127.0059.658






FAMILY : Eviers | SERIE : Neptune Flushmount | MODEL : NEX 251 | FINISH : Acier Inoxydable | INSTALLATION TYPE : Flushmount / Slim | PRODUCT LINE : Neptune



TECHNICAL DATA

Largeur du caisson	800,00 mm
Evacuation	3 1/2" (Ø 90)
Tap Hole	1
Longueur hors tout	1 004,00 mm
Largeur hors tout	514,00 mm
Longueur du grand bac	360,00 mm
Largeur du grand bac	420,00 mm
Profondeur du caisson	225,00 mm
Longueur de la découpe	988,00 mm
Largeur de la découpe	498,00 mm
Cutout radius	R:-20-MM
Gabarit	Oui
Longueur du petit bac	165,00 mm
Largeur du petit bac	306,00 mm
Profondeur du petit bac	150,00 mm
Number of Basins	1-1/2
Type of Material	STAINLESS-STEEL
Cabinet	60 (80 if side end)
Surface Finish	X-BRUSHED
Cut-Out	TEMPLATE
Configuration opposée	127.0059.717

FONCTIONS

	Profil de bord affleurant		Profil de bord mince
	AISI 304		Broyeur réversible
	Étanchéité fixe		

