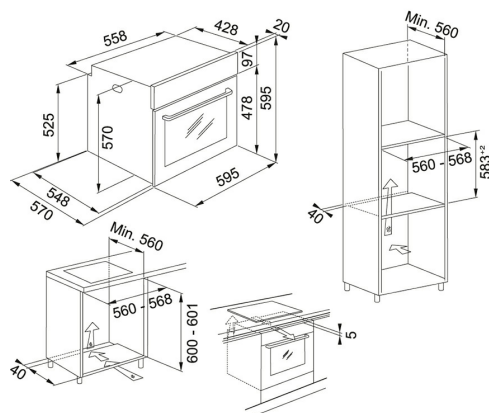


Maris Acier inoxydable-Verre noir | 116.0606.100





FAMILY : Fours | INSTALLATION TYPE : Encastrable | SERIE : Maris | MODEL : FMA 97 P XS | FINISH : Acier inoxydable-Verre noir | FEATURES : Multi Level Cooking | FEATURES : Smooth 2 Close | FEATURES : Pyro Cleaning | FEATURES : Telescopic Guides



TECHNICAL DATA

Type	MULTIFUNCTION-OVEN
Classe énergétique	A+
Programmes de cuisson	11
Capacité de la cavité	71 L
Programmeur	électronique
Type de commandes	ELECTRONIC
Afficheur	LED Display
Minuterie	Programmable
Type of knobs	PUSH/PUSH
Voltage	220-240V
Accessoires inclus	1 plateau, 1 bac profond, 2 grilles
Vitrage de la porte	Triple (Porte froide)

FONCTIONS

	Cavité 71 l.		Cuisson au grill
	Pizza fonction		Classe d'efficacité énergétique A+