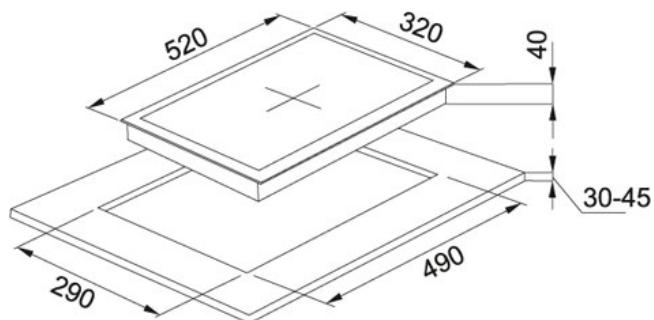


## Verre Noir | 106.0490.202





FAMILY : Plaque de cuisson | FINISH : Verre Noir | INSTALLATION TYPE : Plaque de cuisson encastrable | INSTALLATION TYPE : Encastrable | INSTALLATION TYPE : Autre | SERIE : New Glass | MODEL : FHNG 302 2G BK C



### TECHNICAL DATA

Longueur hors tout	320,00 mm
Largeur hors tout	520,00 mm
Longueur de la découpe	290,00 mm
Largeur de la découpe	490,00 mm
Largeur du cabinet en cm	30,00 cm
Nombre de feux	2
Valve de sécurité	OUI

### FONCTIONS

	Allumage électrique intégré		Grilles un fonte
			Valve de sécurité
	2 Brûleurs		