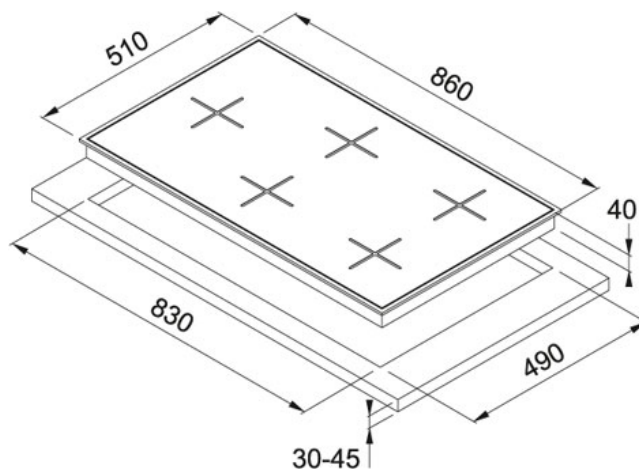


## Acier Inoxydable | 106.0489.673

FAMILY : Plaque de cuisson | SERIE : New Linear | MODEL : FHNL 905 4G TC XS C | FINISH : Acier Inoxydable |  
INSTALLATION TYPE : Encastrable



### TECHNICAL DATA

Nombre de feux	5
Longueur hors tout	860,00 mm
Largeur hors tout	510,00 mm
Longueur de la découpe	830,00 mm
Largeur de la découpe	490,00 mm
Allumage électrique	OUI

### FONCTIONS

☼ 5 Brûleurs

