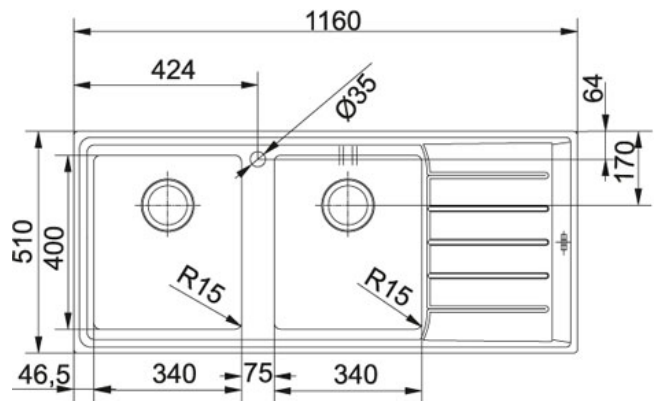


## Acier Inoxydable | 101.0068.377

FAMILY : Eviers | SERIE : Neptune Plus | MODEL : NPX 621 | FINISH : Acier Inoxydable | INSTALLATION TYPE : Encastrable | PRODUCT LINE : Neptune



### TECHNICAL DATA

Largeur du caisson	800,00 mm
Evacuation	3 1/2" (Ø 90)
Longueur hors tout	1 160,00 mm
Largeur hors tout	510,00 mm
Longueur du grand bac	340,00 mm
Largeur du grand bac	400,00 mm
Profondeur du caisson	220,00 mm
Longueur du petit bac	340,00 mm
Profondeur du petit bac	180,00 mm
Number of Bowls	2
Longueur de la découpe	1 140,00 mm
Largeur de la découpe	490,00 mm
Gabarit	Non
Surface Finish	X-BRUSHED/SATIN
Cut-Out	1140X490
Cabinet	80 (90 if side end)
Type of Material	STAINLESS-STEEL
Tap Hole	1
Configuration opposée	101.0068.381

### FONCTIONS

AISI 304	AISI 304		Profil de bord mince
	Broyeur		Étanchéité fixe
	réversible		

