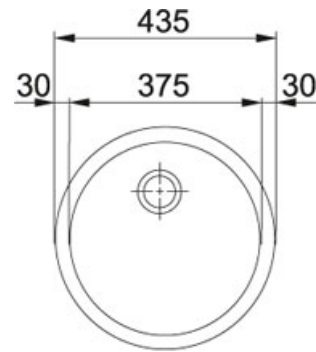


# Rond RAX 610-38 Acier Inoxydable | 101.0060.477

FAMILY : Eviers | SERIE : Rond | MODEL : RAX 610-38 | FINISH : Acier Inoxydable | INSTALLATION TYPE : Encastrable

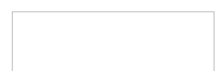


## TECHNICAL DATA

Largeur du caisson	450,00 mm
Evacuation	3 1/2" (Ø 90)
Longueur hors tout	435,00 mm
Longueur du grand bac	375,00 mm
Profondeur du caisson	180,00 mm
Longueur de la découpe	410,00 mm
Gabarit	Non
Number of Bowls	1
Surface Finish	X-BRUSHED/SATIN
Type of Material	STAINLESS-STEEL
Cabinet	45
Cut-Out	410-MM
Tap Hole	NONE
Largeur hors tout	435,00 mm

## FONCTIONS

	Broyeur		Profil de bord mince
AISI 304	AISI 304		



Rond RAX 610-38 Acier Inoxydable | 101.0060.477

FAMILY : **Eviers** | SERIE : **Rond** | MODEL : **RAX 610-38** | FINISH : **Acier Inoxydable** | INSTALLATION TYPE : **Encastrable**

---

**PRODUITS PROPOSÉS**

---



---

112.0069.755

---

---

112.0069.754

---

