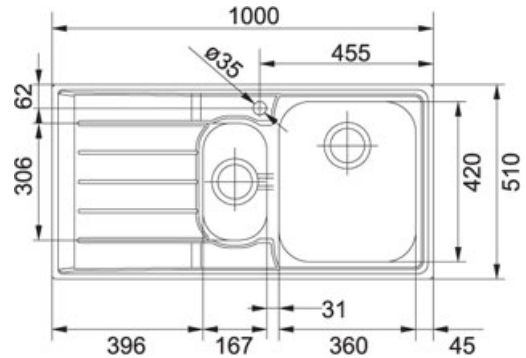


# Neptune Microdekor | 101.0040.744





FAMILY : Eviers | SERIE : Neptune | MODEL : NET 651 | FINISH : Microdekor | PRODUCT LINE : Neptune | INSTALLATION TYPE : Encastrable



## TECHNICAL DATA

Largeur du caisson	600,00 mm
Longueur hors tout	1.000,00 mm
Largeur hors tout	510,00 mm
Longueur du grand bac	360,00 mm
Largeur du grand bac	420,00 mm
Profondeur du caisson	180,00 mm
Longueur du petit bac	165,00 mm
Largeur du petit bac	306,00 mm
Profondeur du petit bac	165,00 mm
Number of Bowls	1-1/2
Longueur de la découpe	980,00 mm
Largeur de la découpe	490,00 mm
Gabarit	Non
Surface Finish	T-MICRODECOR
Evacuation	3 1/2" (Ø 90)
Cut-Out	980X490
Tap Hole	1
Type of Material	STAINLESS-STEEL
Cabinet	60 (80 if side end)
Configuration opposée	101.0040.745

## FONCTIONS

	Profil de bord mince		Broyeur Étanchéité fixe
	réversible		AISI 304 AISI 304