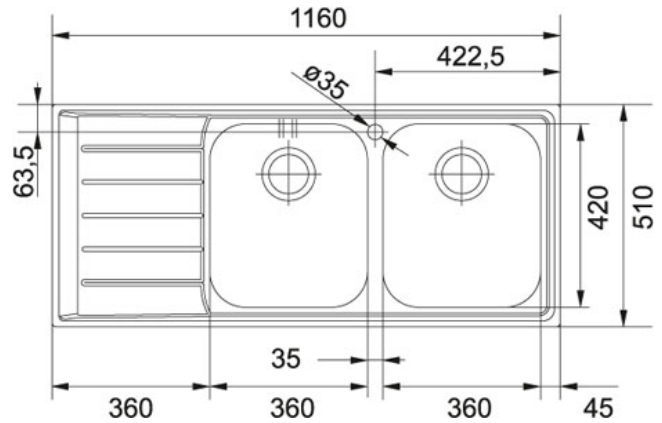


## Neptune Microdekor | 101.0040.742





FAMILY : Eviers | SERIE : Neptune | MODEL : NET 621 | FINISH : Microdekor | PRODUCT LINE : Neptune | INSTALLATION TYPE : Encastrable



### TECHNICAL DATA

Largeur du caisson	800,00 mm
Longueur hors tout	1.160,00 mm
Largeur hors tout	510,00 mm
Longueur du grand bac	360,00 mm
Largeur du grand bac	420,00 mm
Profondeur du caisson	180,00 mm
Longueur du petit bac	360,00 mm
Largeur du petit bac	420,00 mm
Profondeur du petit bac	190,00 mm
Number of Bowls	2
Longueur de la découpe	1.140,00 mm
Largeur de la découpe	490,00 mm
Gabarit	Non
Type of Material	STAINLESS-STEEL
Cabinet	80 (90 if side end)
Evacuation	3 1/2" (Ø 90)
Cut-Out	1140X490
Tap Hole	1
Surface Finish	T-MICRODECOR
Configuration opposée	101.0040.743

### FONCTIONS

	Profil de bord mince		Broyeur Étanchéité fixe
	réversible		AISI 304