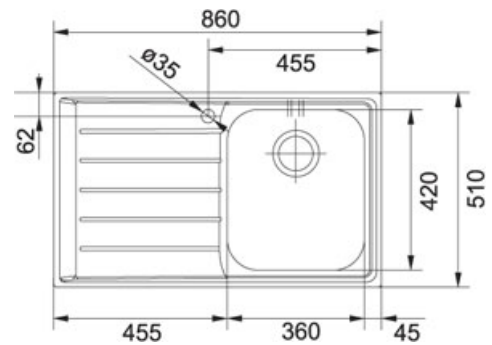


# Neptune Microdekor | 101.0040.740


FAMILY : Eviers | SERIE : Neptune | MODEL : NET 611 | FINISH : Microdekor | INSTALLATION TYPE : Encastrable



## TECHNICAL DATA

Largeur du caisson	500,00 mm
Longueur hors tout	860,00 mm
Largeur hors tout	510,00 mm
Longueur du grand bac	360,00 mm
Largeur du grand bac	420,00 mm
Profondeur du caisson	180,00 mm
Number of Bowls	1
Longueur de la découpe	840,00 mm
Largeur de la découpe	490,00 mm
Cutout radius	R:-20-MM
Gabarit	Non
Type of Material	STAINLESS-STEEL
Waste Kit Included	YES
Tap Hole	1
Siphon Included	YES
Surface Finish	T-MICRODECOR
Evacuation	3 1/2" (Ø 90)
Configuration opposée	101.0040.739

## FONCTIONS

	Broyeur		Étanchéité fixe
	réversible		Profil de bord mince
	AISI 304		